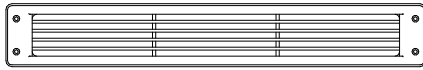
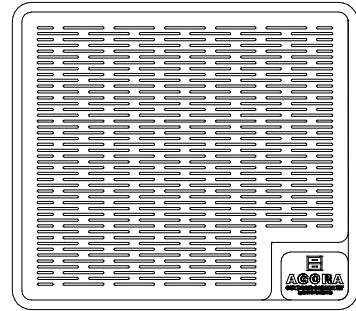


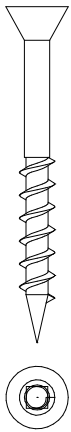
O3V217WH (3)



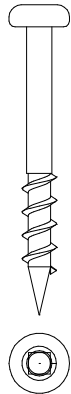
O3HM1618 (1)



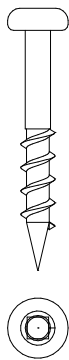
38134 (20)



58112 (5)



58114 (51)



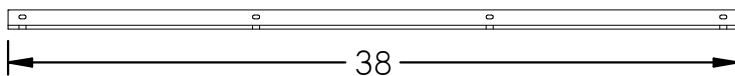
4558 (45)



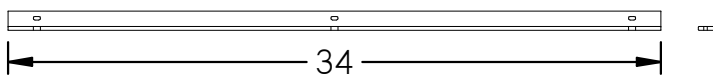
3858WH or BK (12)



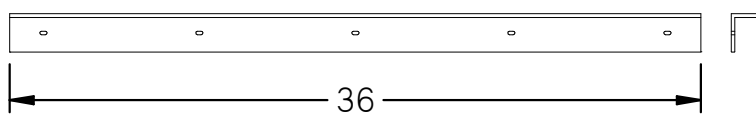
Alum. x1



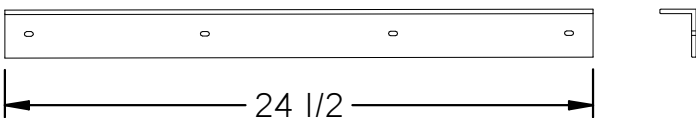
Alum. x2



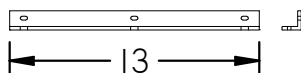
Alum. x1



Alum. x2

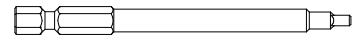


Alum. x2

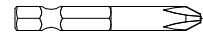


Items Not Included  
Articles non inclus  
Artículos no incluidos

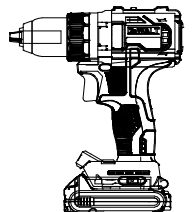
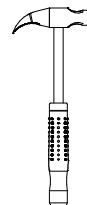
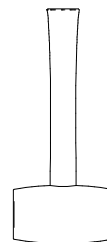
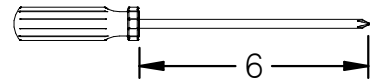
#2 Sq. Drive Bit  
Embout carré n°2  
Broca de accionamiento n.º 2 cuadrados

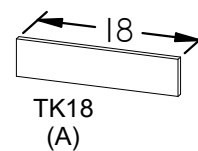
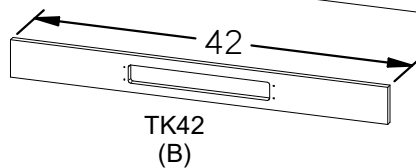
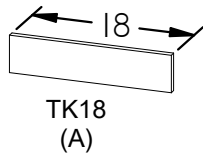
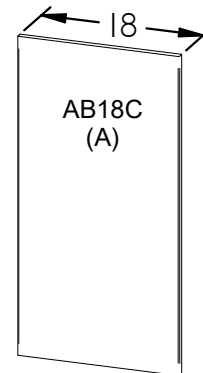
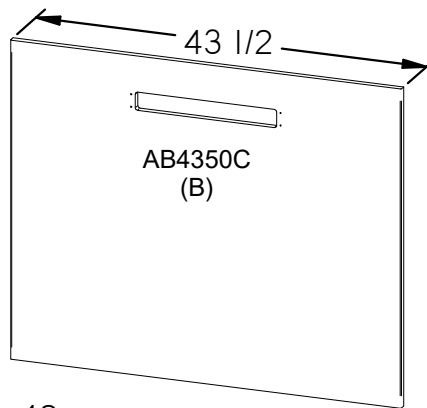
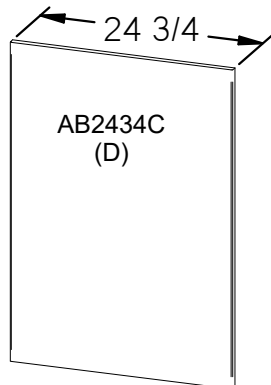
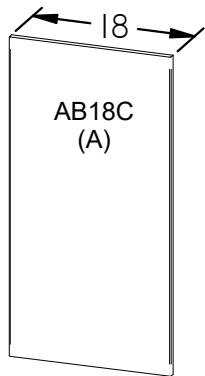
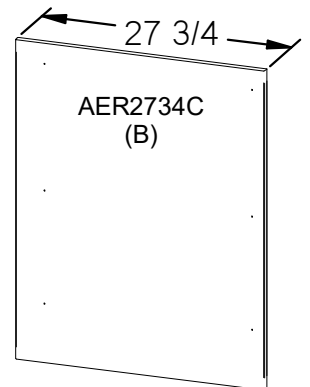
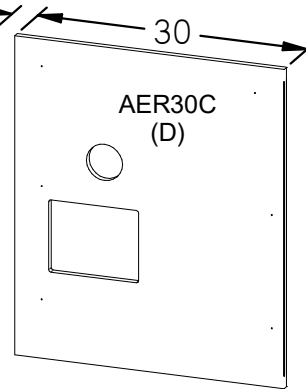
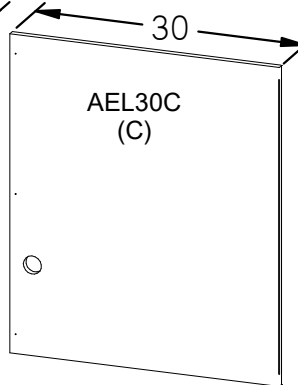
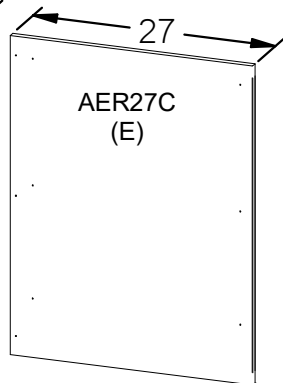
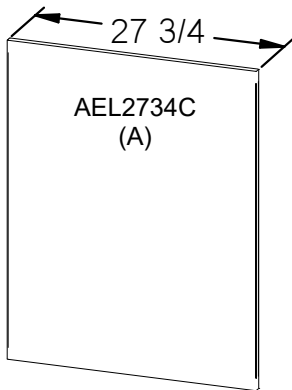
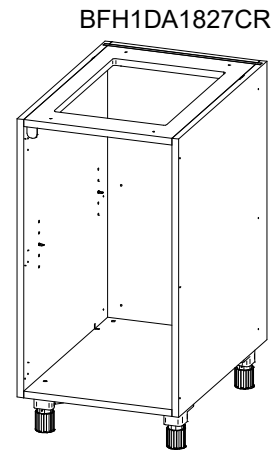
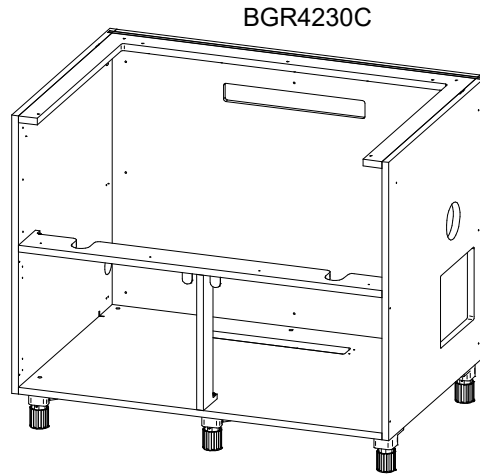
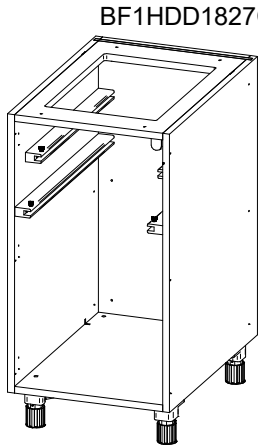
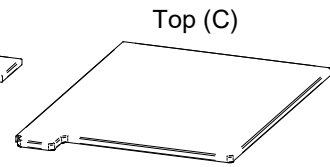
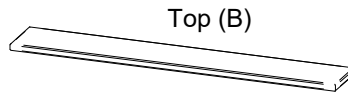
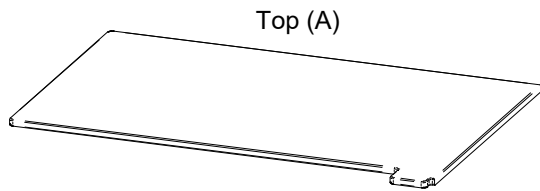


#2 Phillips Bit  
Embout Phillips n°2  
#2 Broca Phillips



#3 Phillips Screwdriver  
Tournevis Phillips n°3  
Destornillador Phillips n.º 3





(1) Begin at highest point on sloping surface

(2) Shorten legs at highest point by twisting legs

(3) Establish desired height of approx. 35 3/8" + or -

Cabinet box height can be adjusted from 35 3/8" to 36"

**Attention:**

If adjusting leg with Screwdriver a minimum of two people are required, one person to lift up on cabinet box to take the weight of the legs and one person to adjust leg with screwdriver, otherwise slot in cabinet leg will spin out

(4) Level front to back

(5) Level left to right

(1) Commencez au point le plus haut sur une surface en pente

(2) Raccourcir les jambes en haut pointer en tordant les jambes

(3) Établir la hauteur souhaitée d'env. 35 3/8" + ou -

La hauteur du caisson d'armoire peut être ajusté de 35 3/8" à 36"

**Attention:**

Si vous ajustez la jambe avec un tournevis un minimum de deux personnes sont obligatoire, une personne pour soulever sur le coffret pour prendre le poids des jambes et un personne pour ajuster la jambe avec tournevis, sinon fente le pied du meuble va tourner

(4) Niveau d'avant en arrière

(5) Niveau de gauche à droite

(1) Comience en el punto más alto en superficie inclinada

(2) Acortar las piernas en la parte más alta punto girando las piernas

(3) Establecer la altura deseada de aprox. 35 3/8" + oro -

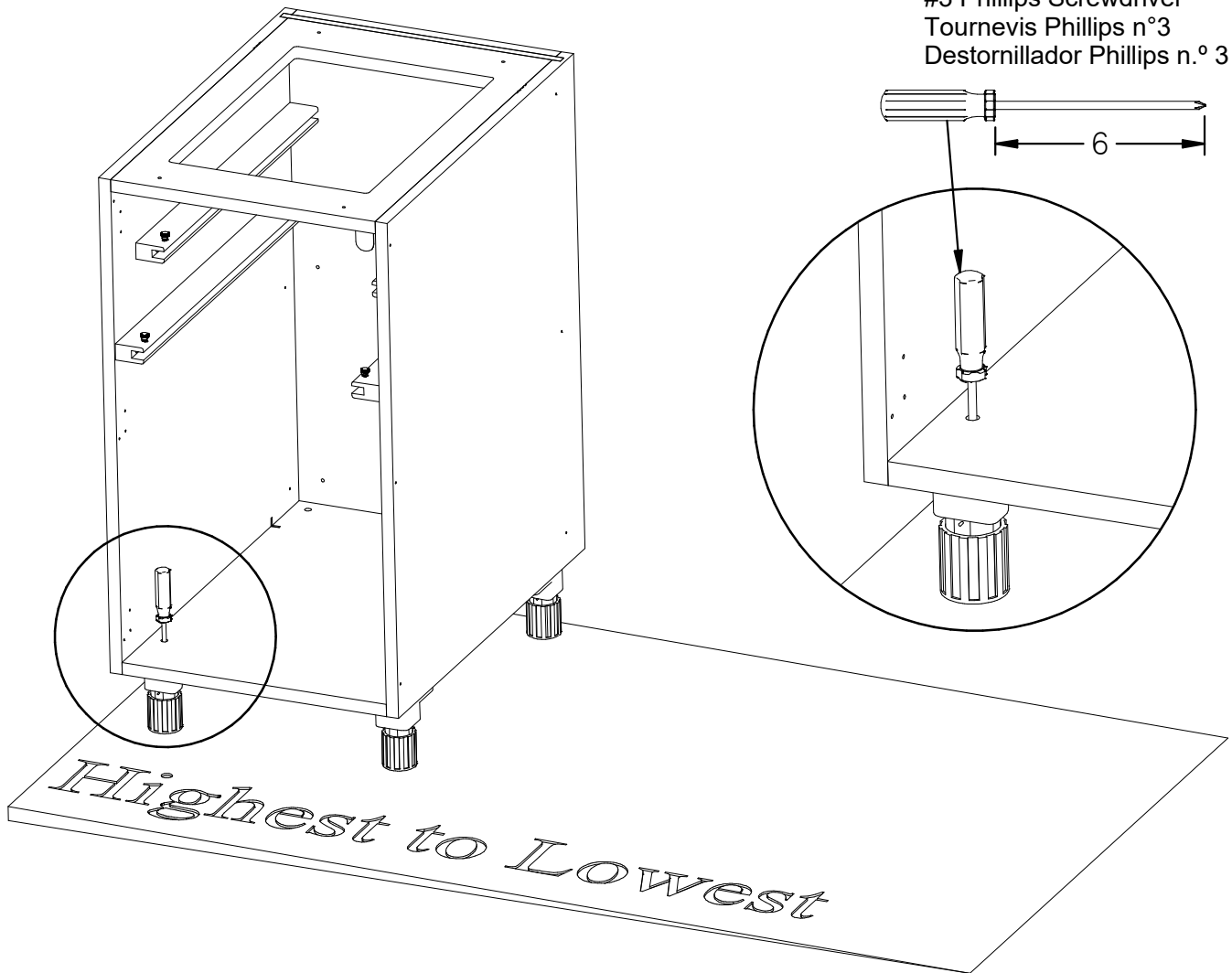
La altura de la caja del gabinete puede ser ajustado de 35 3/8" a 36"

**Atención:**

Si ajusta la pata con un destornillador un mínimo de dos personas son Se requiere una persona para levantar en la caja del gabinete para tomar el peso de las piernas y uno persona para ajustar la pierna con destornillador, en caso contrario con ranura en la pata del gabinete se girará

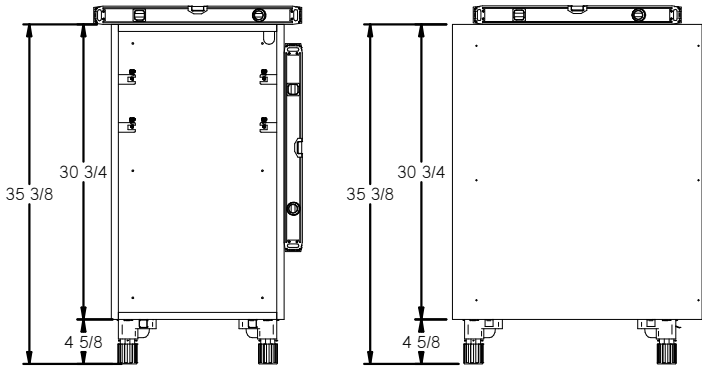
(4) Nivelar de adelante hacia atrás

(5) Nivel de izquierda a derecha



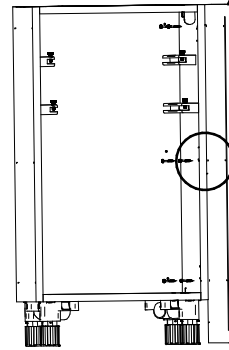
1

BFH1DD1827CL

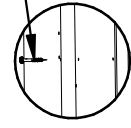


2

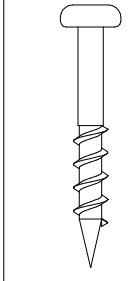
AER27C (E)



58114

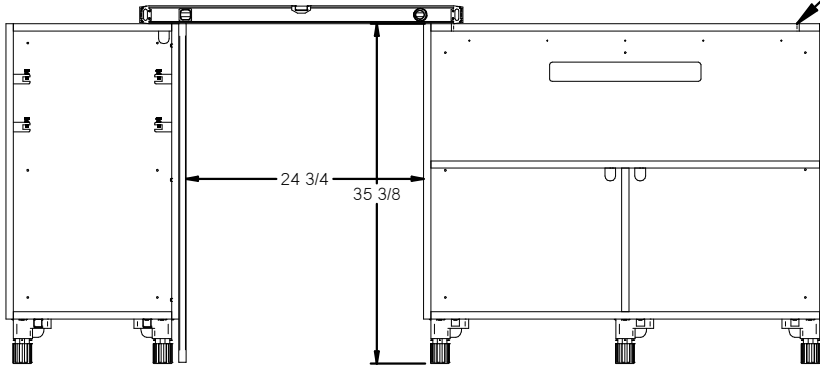


58114 (6)

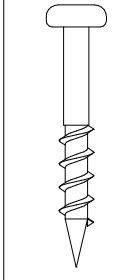


3

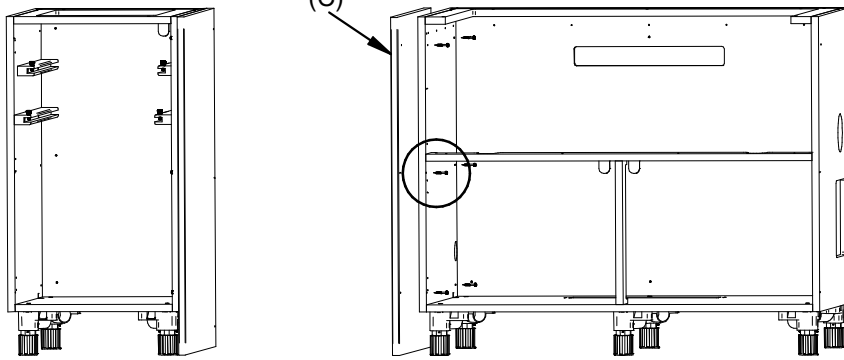
BGR4230C



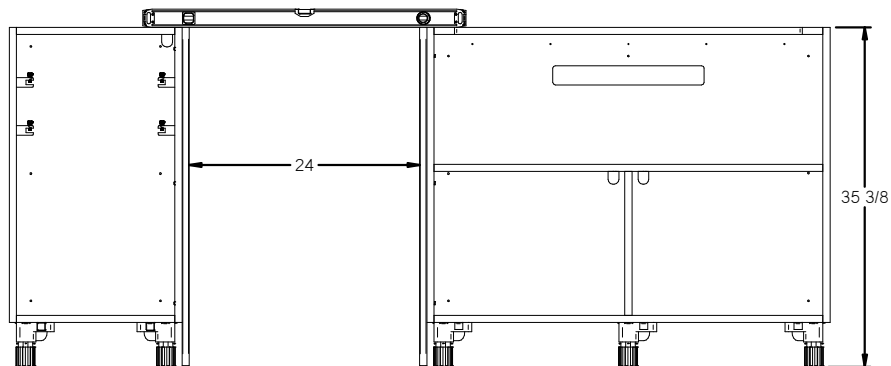
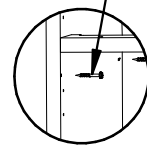
58114 (6)



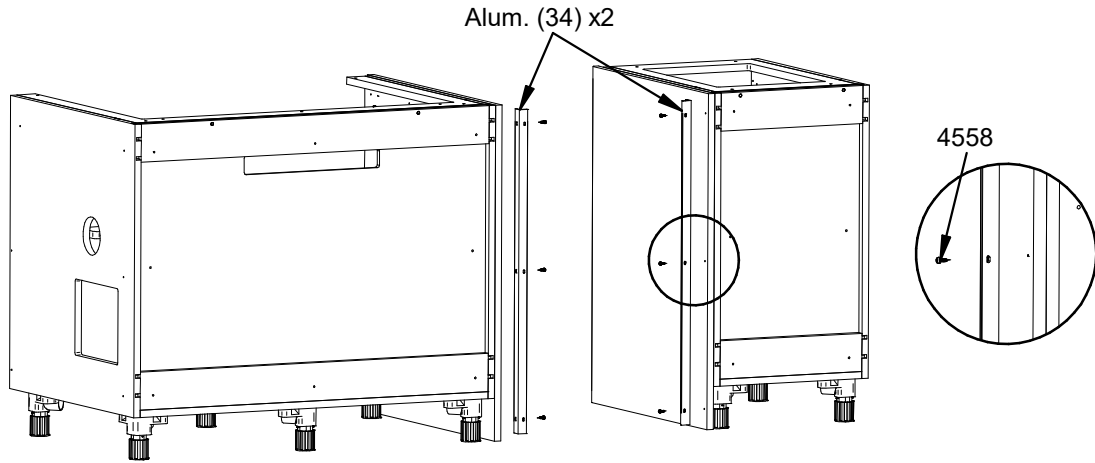
AEL30C (C)



58114



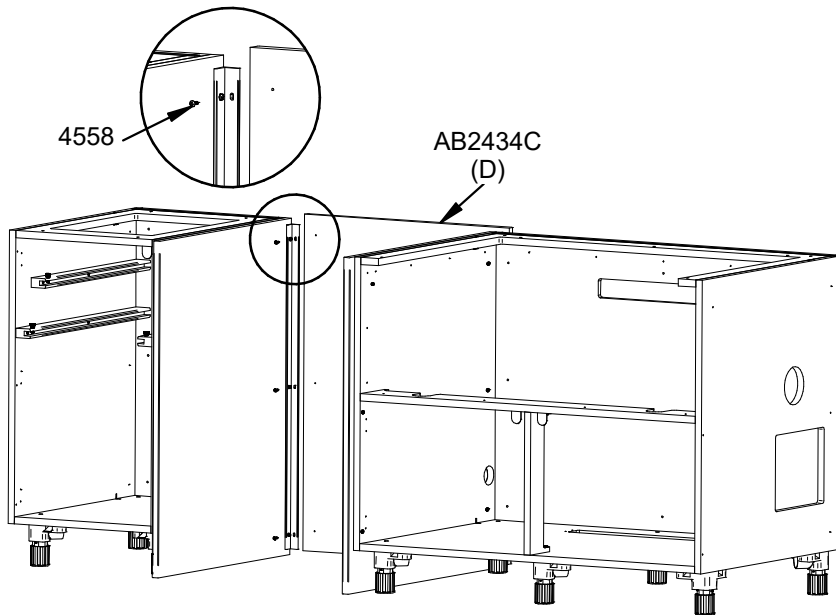
4



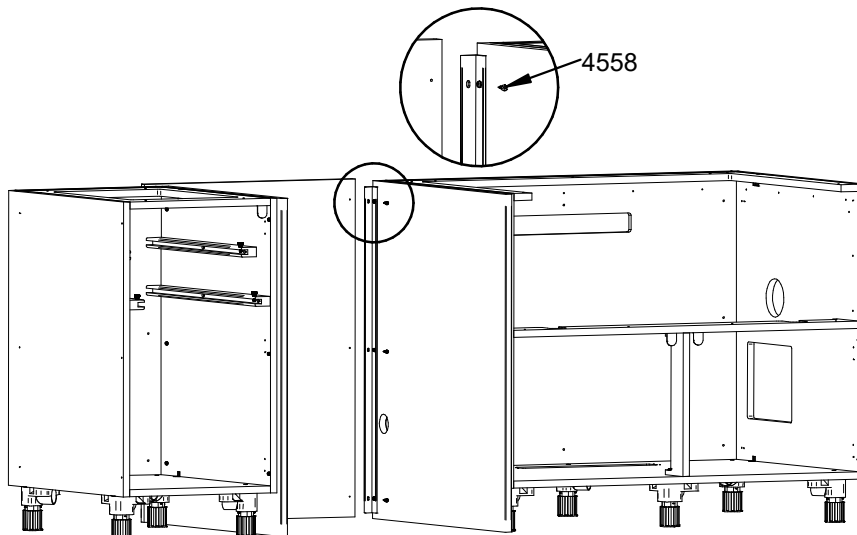
4558 (6)



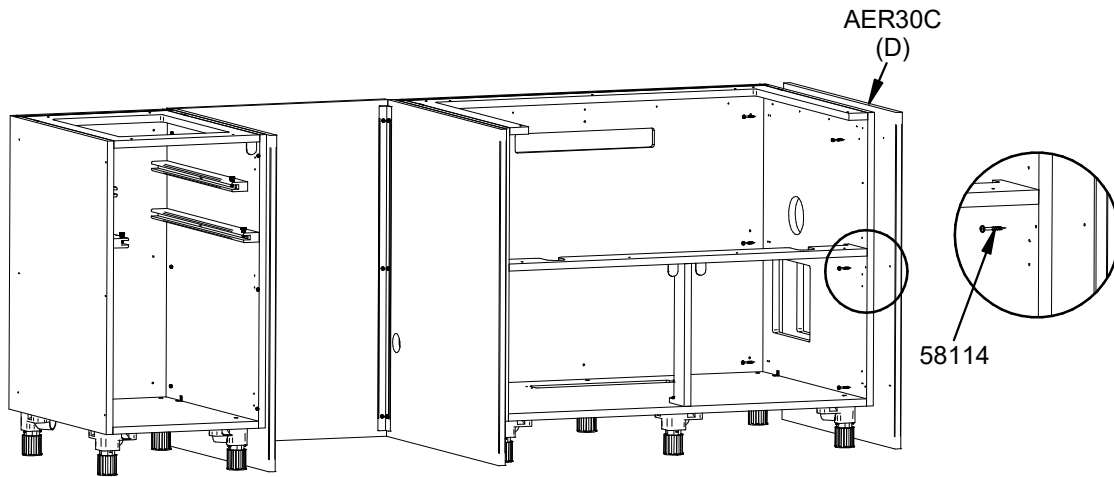
5



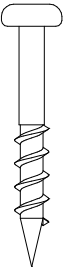
4558 (6)



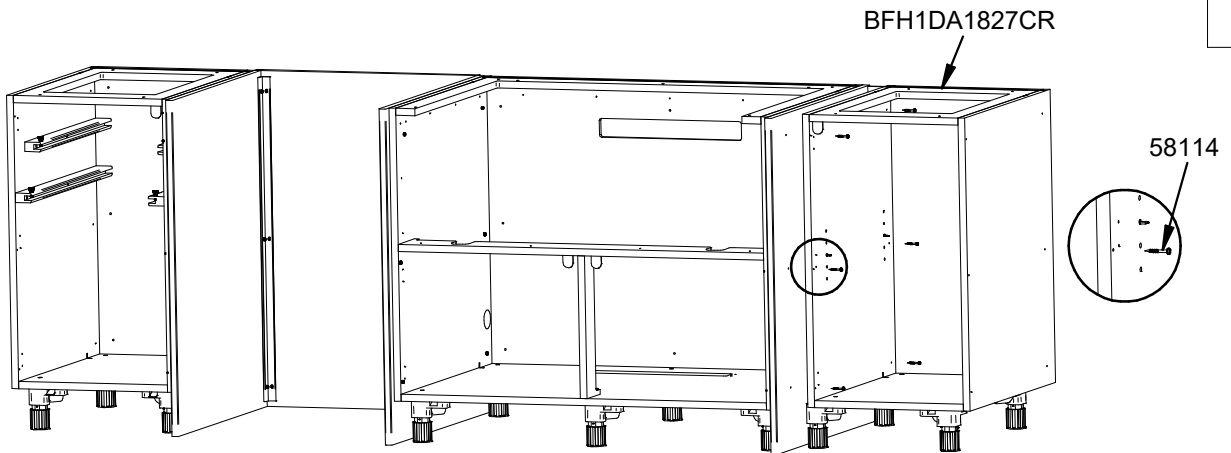
6



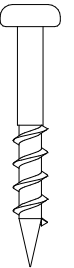
58114 (6)



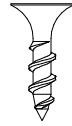
7



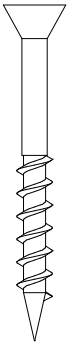
58114 (6)



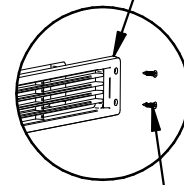
3858WH or BK (4)



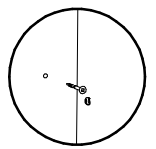
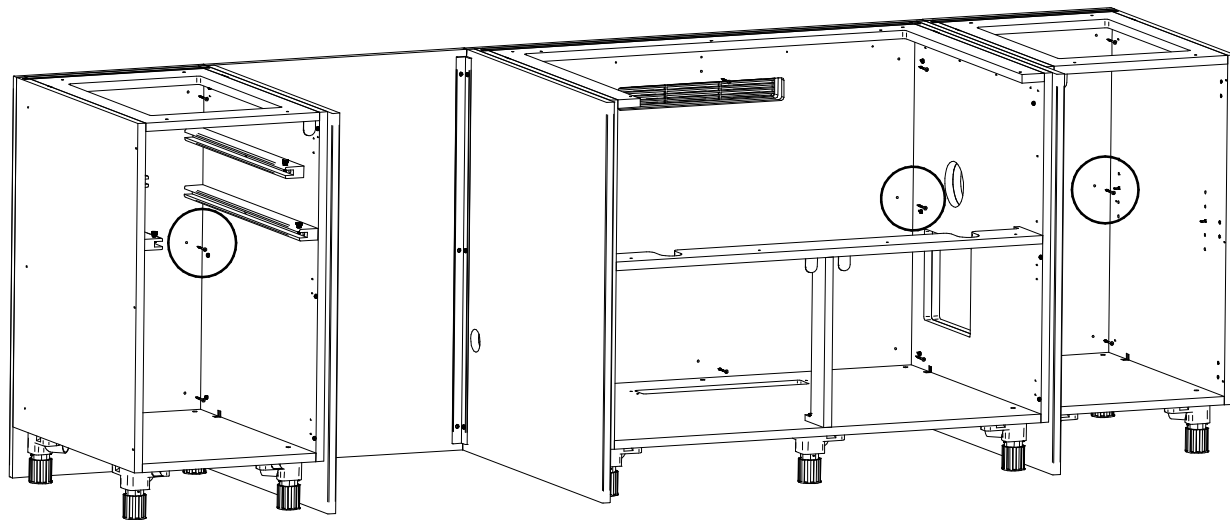
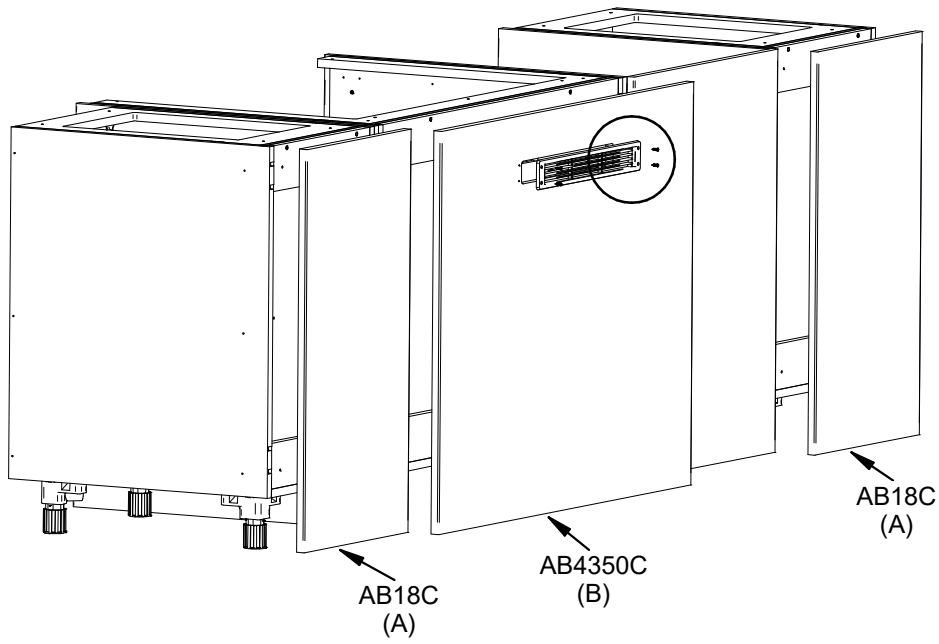
38134 (20)

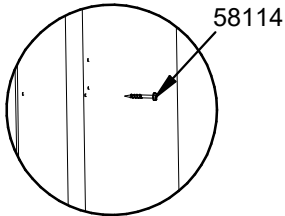
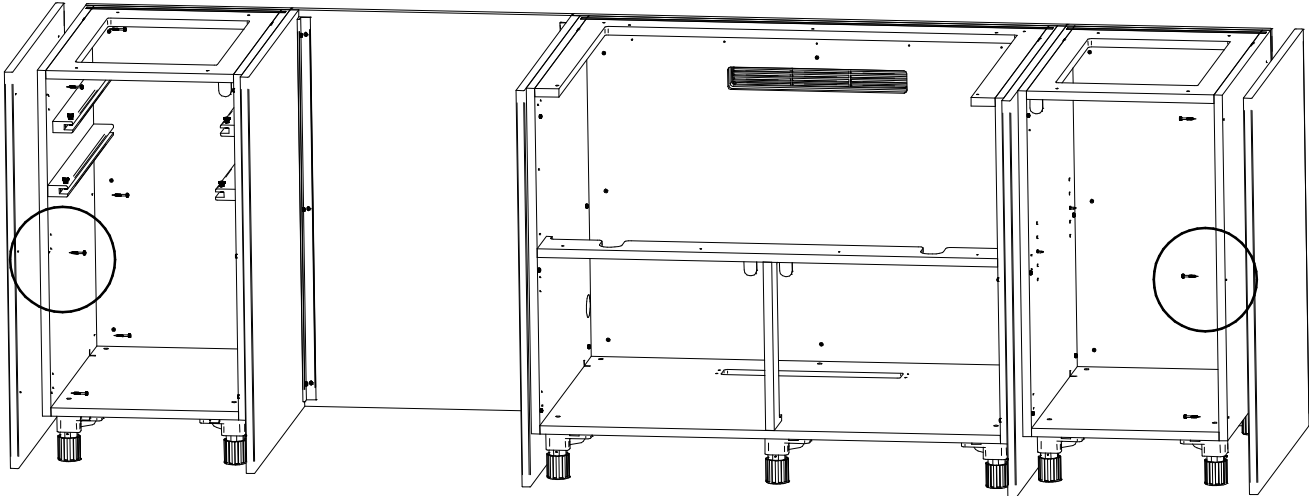


O3V217WH or BK

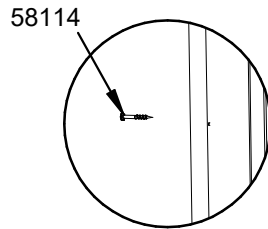


3858WH or BK

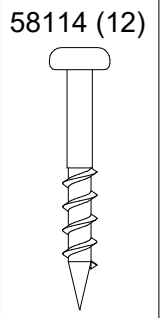




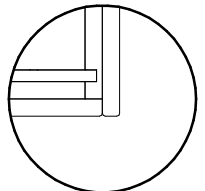
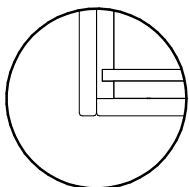
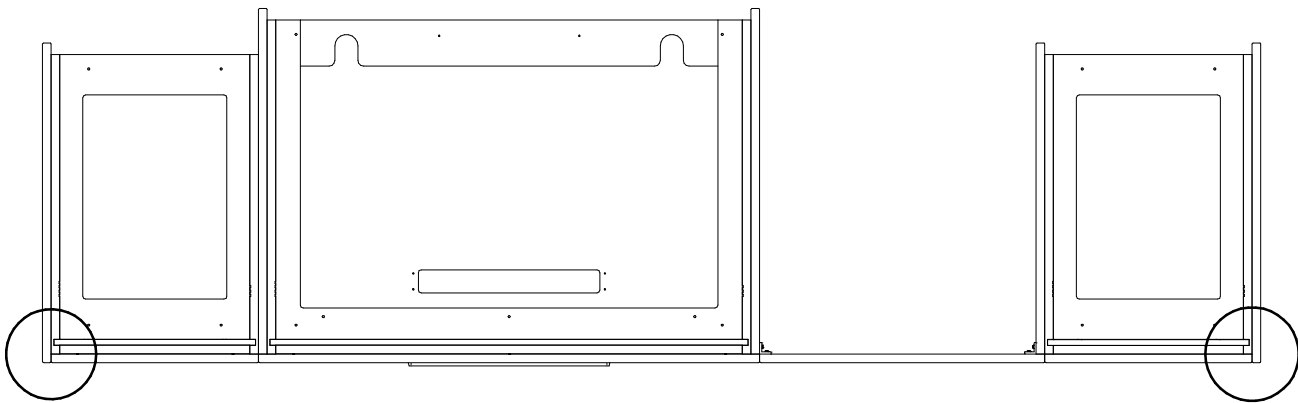
58114

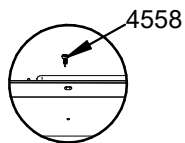
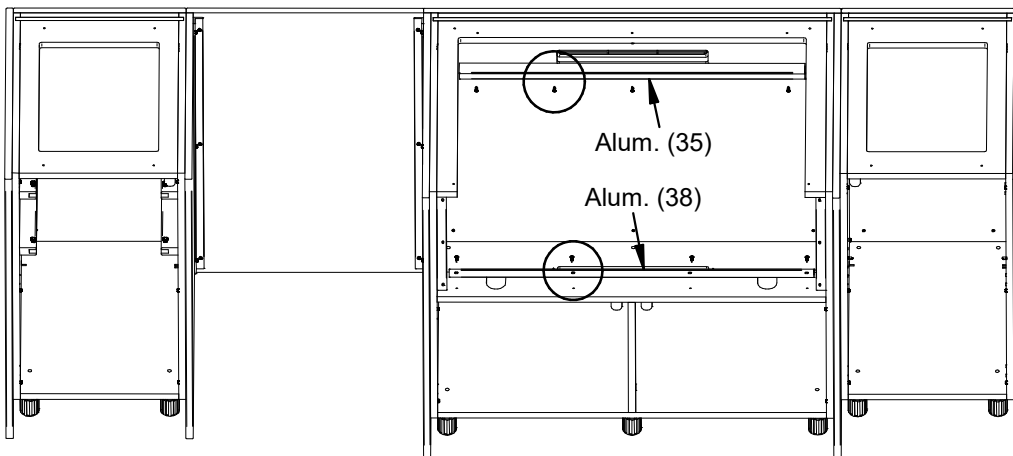
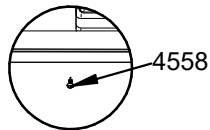
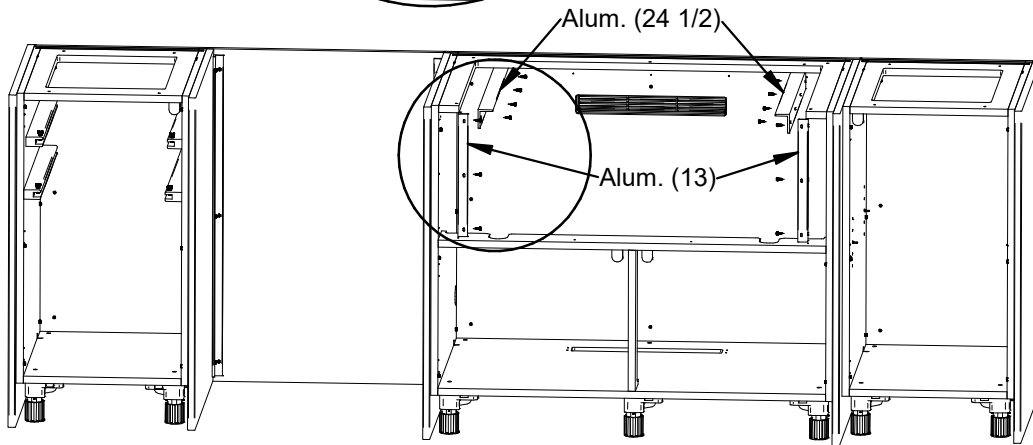
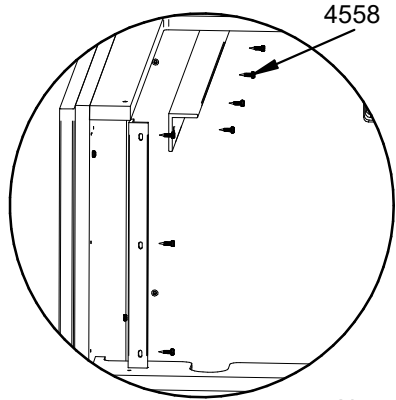


58114



58114 (12)

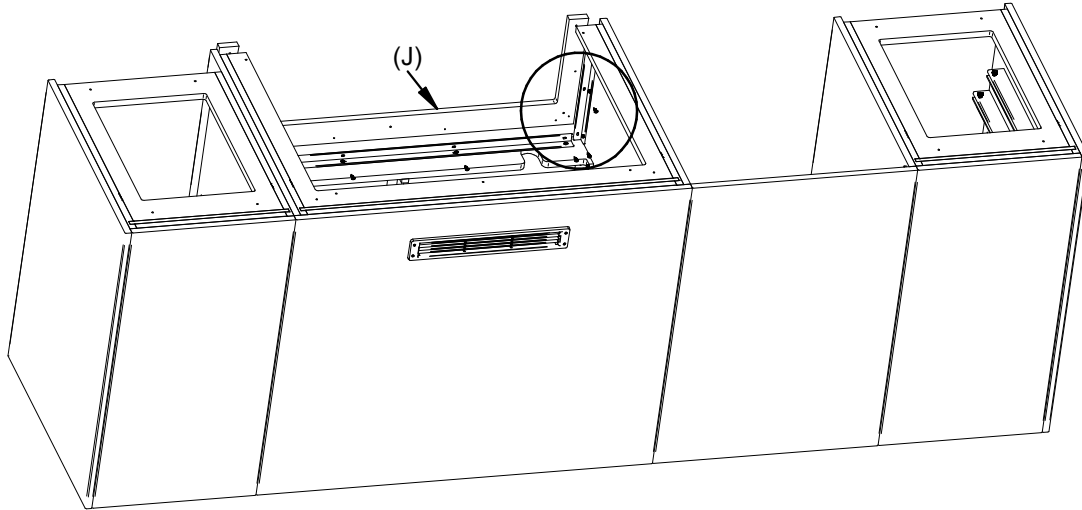
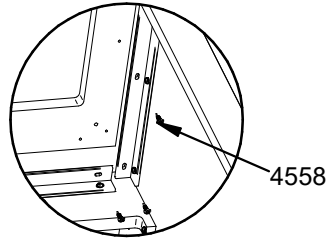




4558 (23)



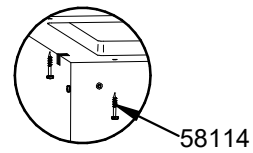
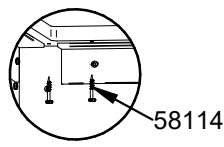
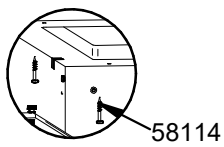
11 (J x1)



4558 (10)



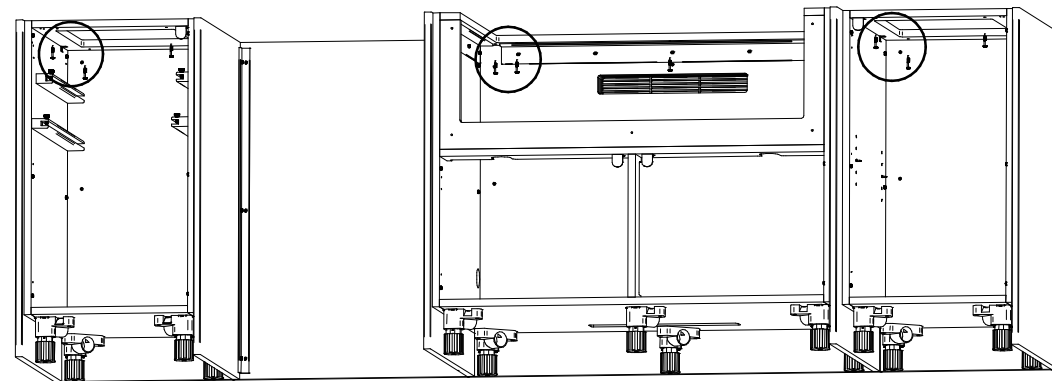
12



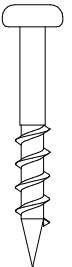
Top (A)

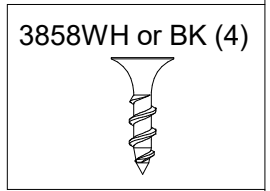
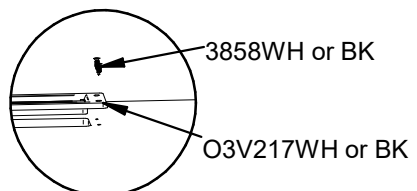
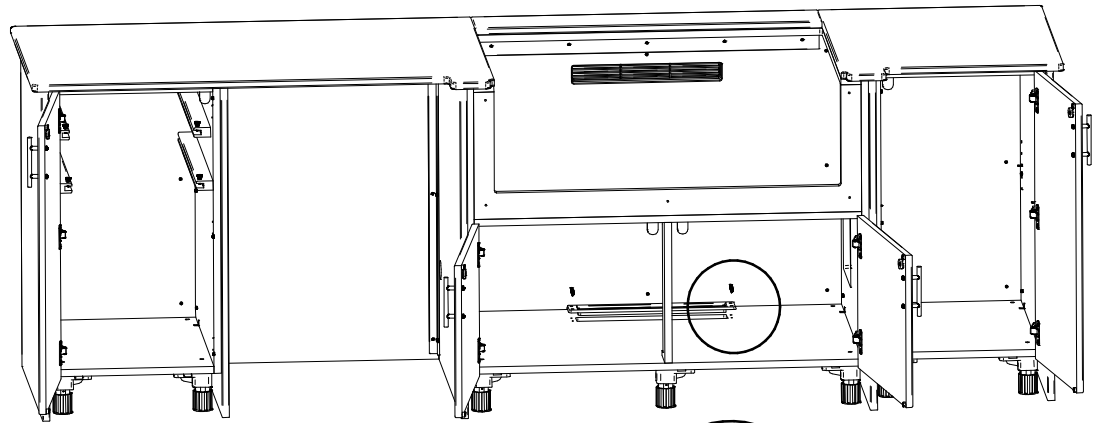
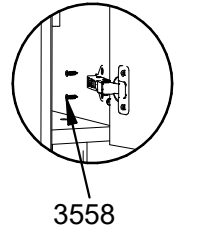
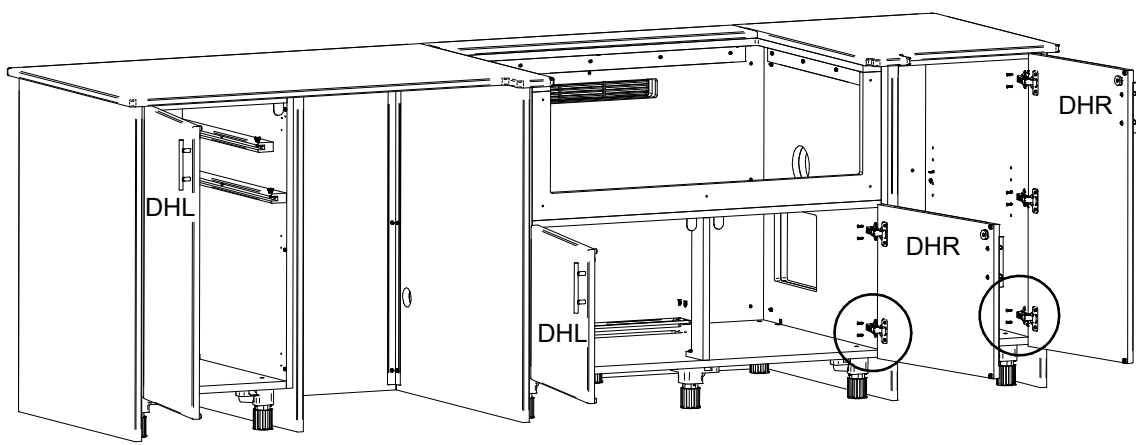
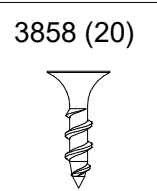
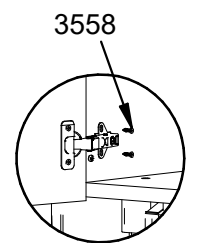
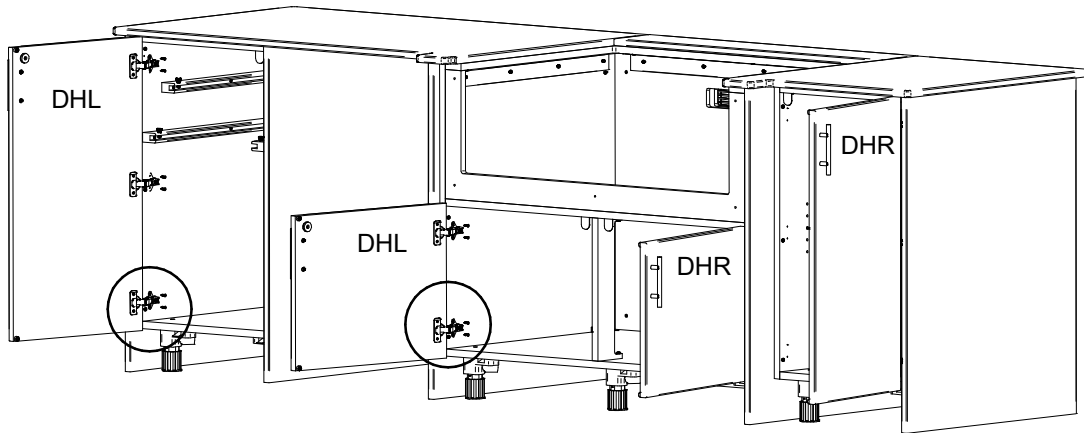
Top (B)

Top (C)



58114 (15)





14 (FF x1)

